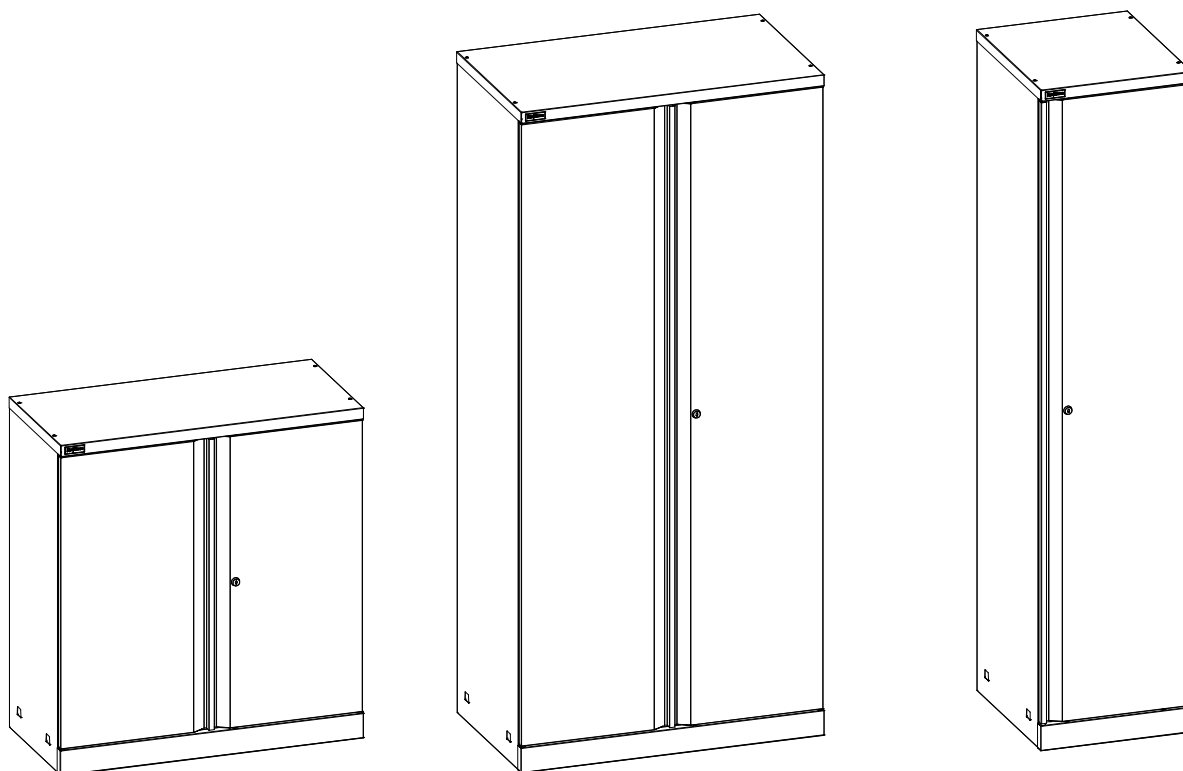


## ПАСПОРТ

### Шкафы архивные РАЦИОНАЛ-12, -14, -15, -16, -22



Дата \_\_\_\_\_ Контролёр ОТК \_\_\_\_\_ Упаковщик \_\_\_\_\_  
изготовления

Санкт-Петербург

## 1. Общие сведения

- 1.1. Шкафы архивные РАЦИОНАЛ-12, РАЦИОНАЛ-14, РАЦИОНАЛ-15, РАЦИОНАЛ-16, РАЦИОНАЛ-22 позволяют хранить документацию формата А4 в папках "Дело", "Корона", а также книги, журналы и прочую печатную продукцию.  
Изделия сборно-разборные. Шкафы изготовлены по ТУ 31.01.11.122-002-71434239-2019.  
**Максимально допустимая равномерно распределённая нагрузка на полку - 60 кг.**
- 1.2. Изготовитель: ООО "ДиКом-Сервис".  
Адрес: Россия, 196655, г. Санкт-Петербург, Колпино, Сапёрный переулок, дом 3.  
Электронный адрес: [www.dikom.ru](http://www.dikom.ru), [shop.dikom.ru](http://shop.dikom.ru).
- 1.3. Предприятие-изготовитель оставляет за собой право вносить изменения в конструкцию изделия, не ухудшающие его потребительские свойства. При этом возможны изменения характеристик и комплекта поставки.

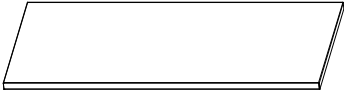

## 2. Комплект поставки

### 2.1. Шкаф архивный РАЦИОНАЛ-12, -14, -15, -16, -22

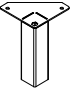
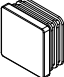









№	Наименование	-12, -14, -15, -22	-16	Изображение
A	Стенка боковая правая	1	1	
B	Стенка боковая левая	1	1	
C	Стенка задняя правая	1	-	
D	Стенка задняя левая	1	-	
E	Стенка задняя	-	1	
F	Панель крепёжная	1	1	
G	Панель нижняя	1	1	
H	Днище	1	1	
I	Крышка	1	1	
J	Полка	4	4	
K	Опора	16	16	
L	Дверь левая	1	-	
M	Дверь правая	1	1	
N	Тяги в сборе	1	1	

№	Наименование	-12, -14, -15, -22	-16	Изображение	№	Наименование	-12, -14, -15, -22	-16	Изображение
O	Замок "EURO-LOCKS"	1	1		W	Демпфер самоклеющийся	-	2	
P	Петля пластиковая	4	2		X	Гайка М6 с фланцем	4	2	
Q	Ось	4	2		Y	Гайка-барашек М4	4	4	
R	Фиксатор направляющей	4	6		Z	Винт М6х12	4	2	
S	Втулка	4	2		AA	Винт М4х10 (полупотай.)	4	4	
T	Заглушка 20	2	2		AB	Саморез 4,2х9,5	8	4	
U	Заглушка 12	-	2		AC	Саморез 5,5х16	18	14	
V	Упор резиновый двусторонний	2	-		AD	Шильда "ДиКом"	1	1	

## 2.2. Полка РАЦИОНАЛ-11/12, -13/14/15, -16, -21/22

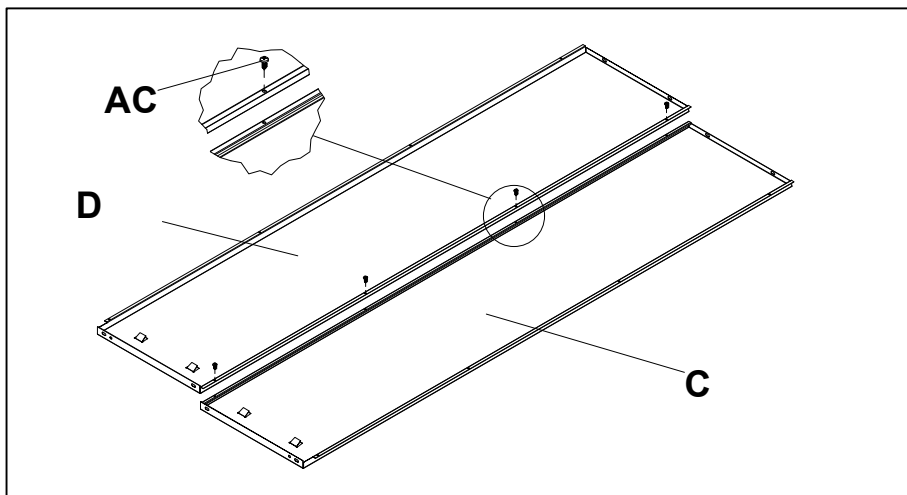
№	Наименование	Кол-во	Изображение
J	Полка	1	
K	Опора	4	

## 2.3. Рационал ОД Комплект ножек

№	Наименование	Кол-во	Изображение									
AE	Ножка	4										
AF	Заглушка 40х40	4										
AG	Болт М8х16	4										
			<table border="1"> <tr> <td>АН</td> <td>Болт М6х16</td> <td>8</td> <td></td> </tr> <tr> <td>AI</td> <td>Гайка М6 (самоконтр.)</td> <td>8</td> <td></td> </tr> <tr> <td>AJ</td> <td>Шайба 6</td> <td>8</td> <td></td> </tr> </table>	АН	Болт М6х16	8		AI	Гайка М6 (самоконтр.)	8		AJ
АН	Болт М6х16	8										
AI	Гайка М6 (самоконтр.)	8										
AJ	Шайба 6	8										

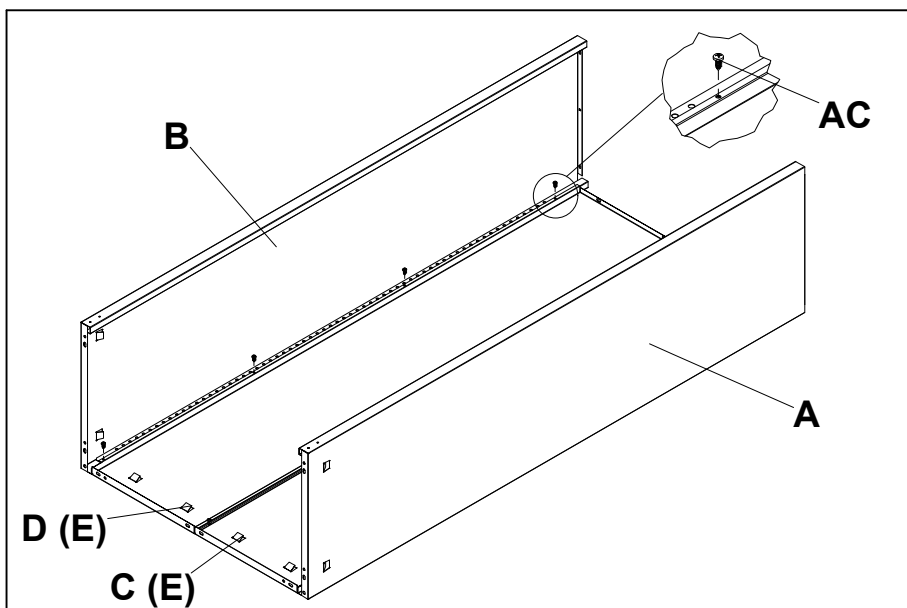
# 3. ИНСТРУКЦИЯ ПО СБОРКЕ

## 3.1. Сборка стенок задних



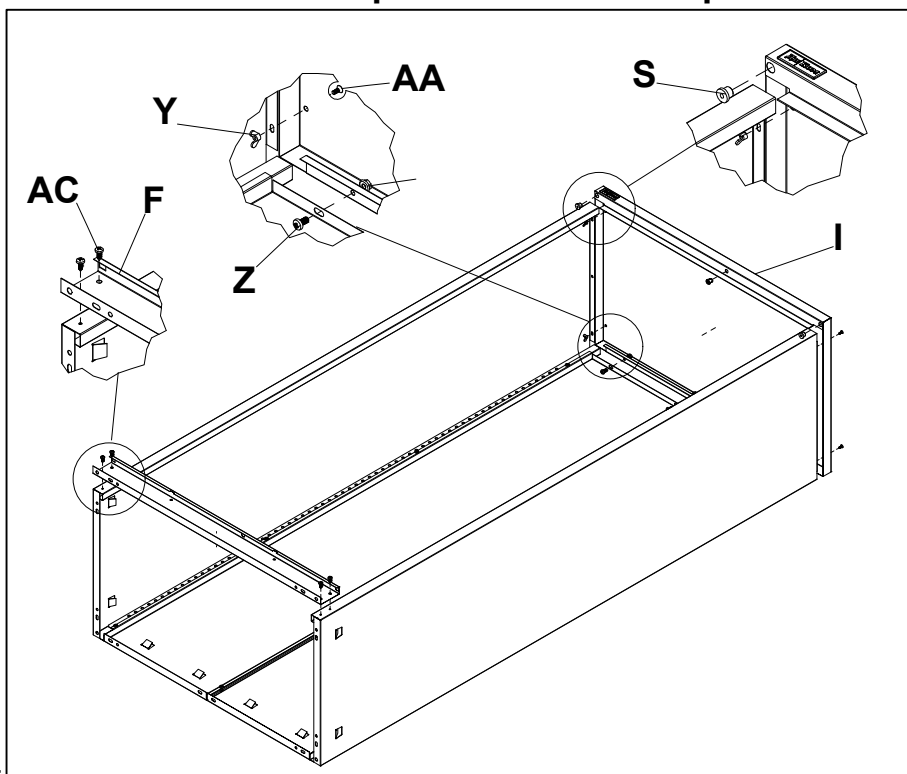
Установить стенку заднюю левую **D** на стенку заднюю правую **C** при помощи саморезов **AC** (5,5x16).

## 3.2. Установка стенок боковых



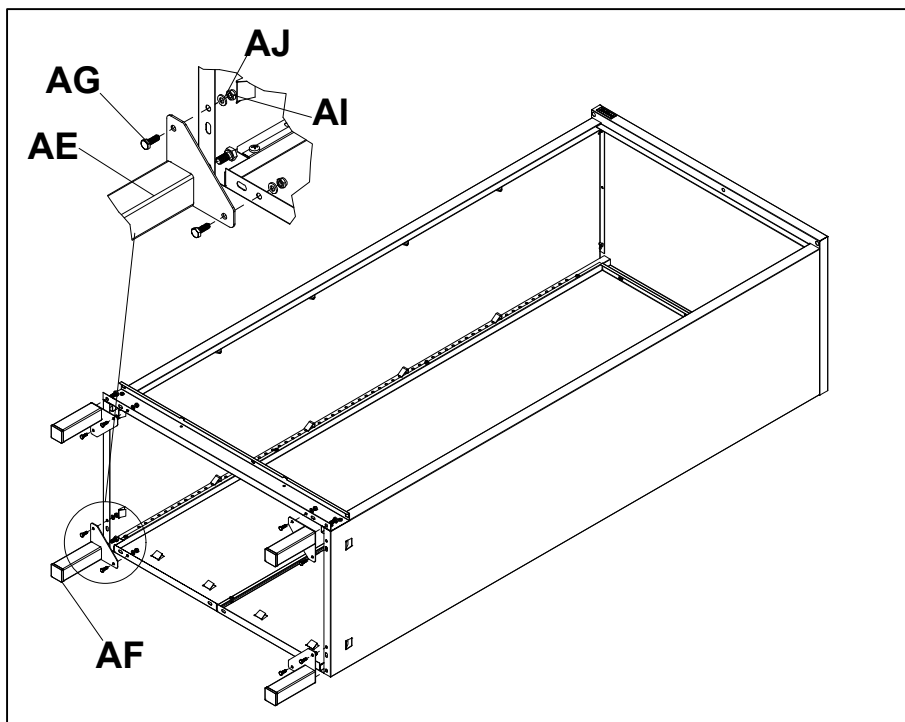
Установить стенки задние на стенки боковые **A**, **B** при помощи саморезов **AC** (5,5x16).

### 3.3.1. Установка крышки и панели крепёжной



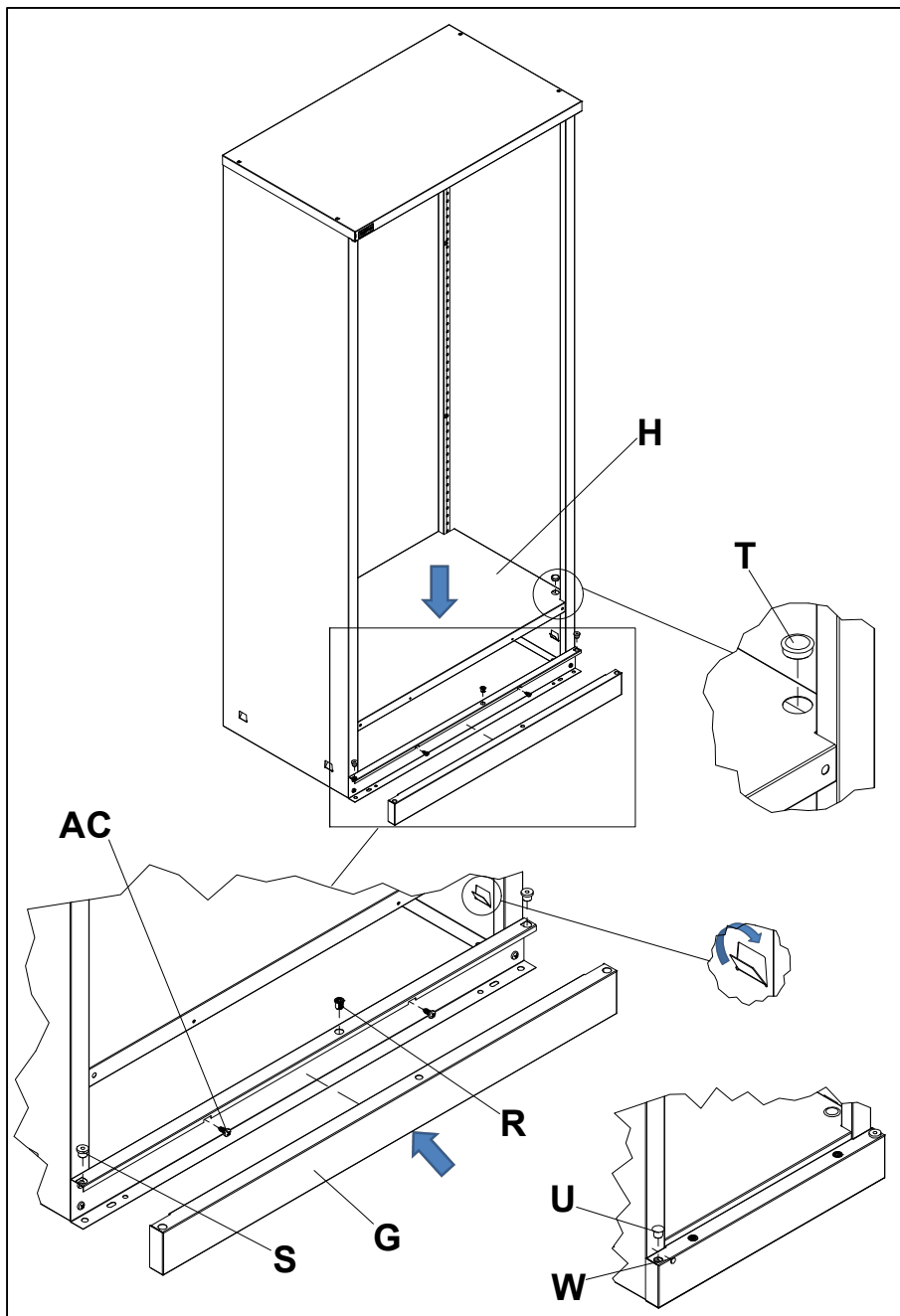
Установить крышку **H** на стенки задние и на стенки боковые при помощи полупотайных винтов **AA** (M4x10) и гаек **Y**. Установить панель крепёжную **F** при помощи саморезов **AC** (5,5x16) на стенки боковые.

### 3.3.2. Установка ножек



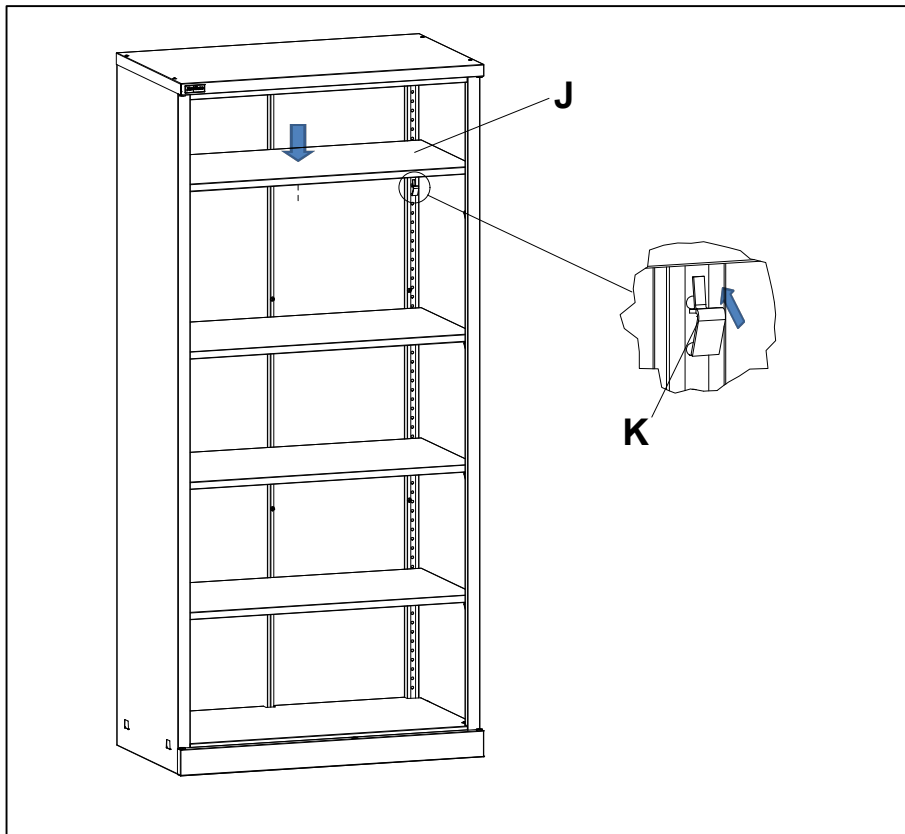
Установить ножки **AE** с заглушками **AF** под шкаф при помощи болтов **AH** (M6x16), шайб **AJ** и гаек самоконтрящихся **AI**, а также при помощи болтов **AH** (M8x16).

### 3.4. Установка панели нижней и днища



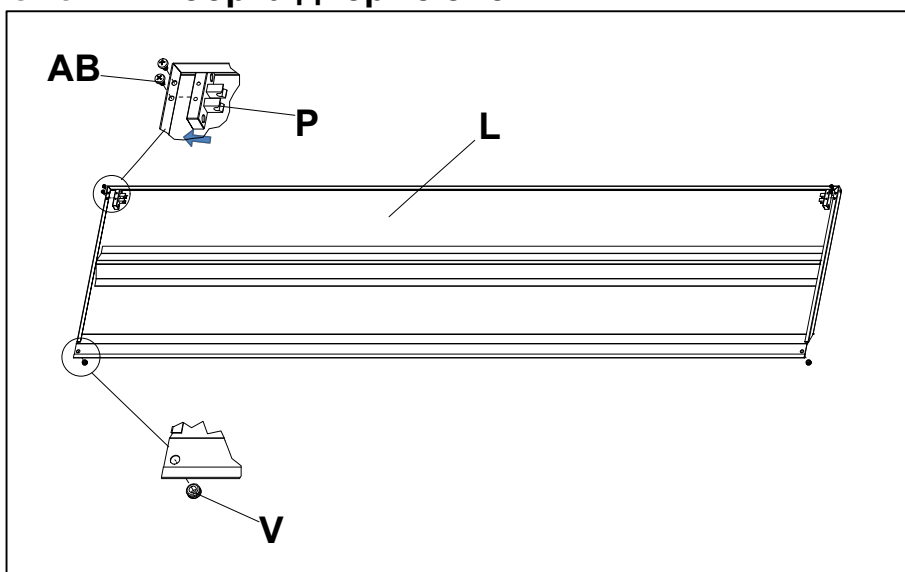
Установить днище **H** в зацепы на стенках, а затем зафиксировать его при помощи саморезов **AC** (5,5x16).  
Вставить панель нижнюю **G** в панель крепёжную.  
Установить втулки **S**, а также фиксаторы направляющих **R**.  
**Внимание!** При сборке шкафа **РАЦИОНАЛ-16** установить заглушки **U**, а также демпферы самоклеющиеся **W** со стороны установки замка на дверь.

### 3.5. Установка полки



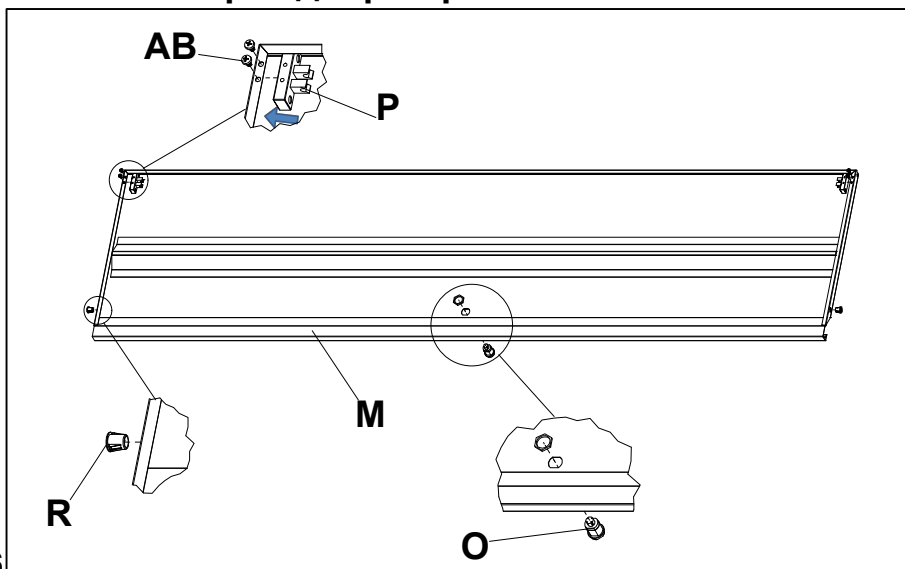
Установить полки **Ж** при помощи опор **К**. По желанию Покупателя можно установить дополнительные полки.

### 3.6.1. Сборка двери левой



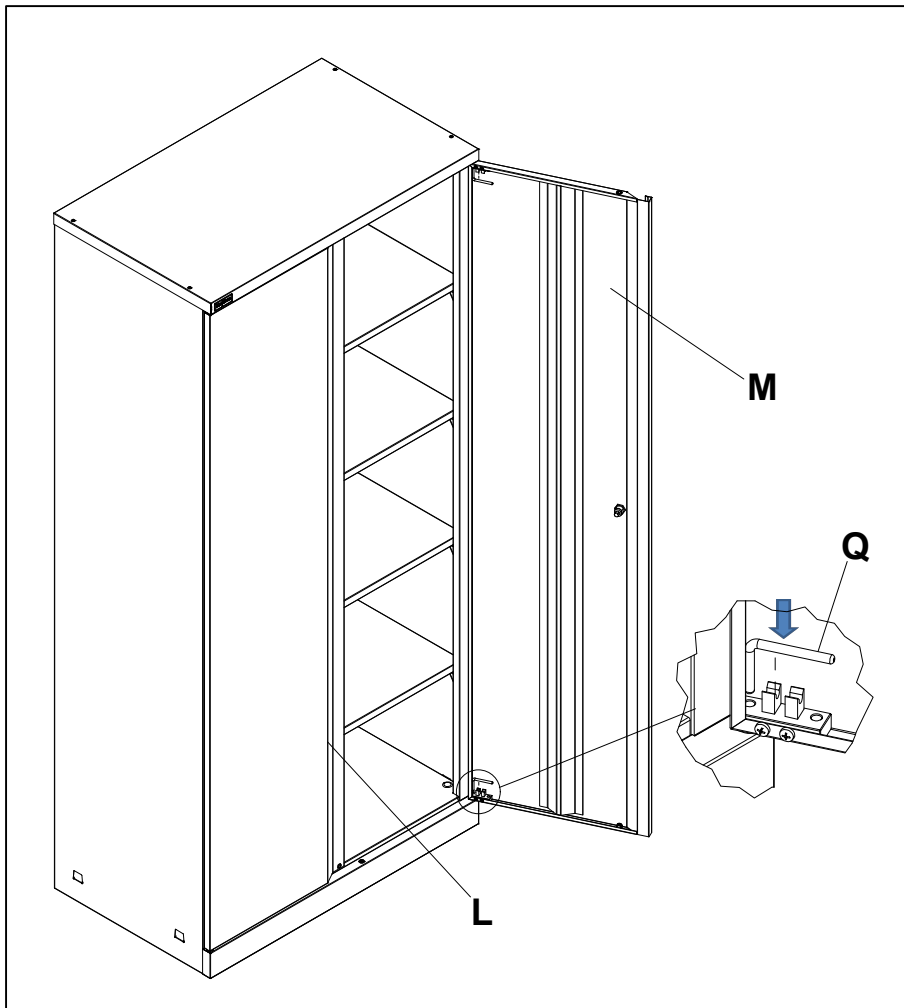
Установить петли пластиковые **Р** внутрь двери левой **Л** при помощи саморезов **АВ** (4,2x9,5). Установить упоры резиновые двусторонние **В**.

### 3.6.2. Сборка двери правой



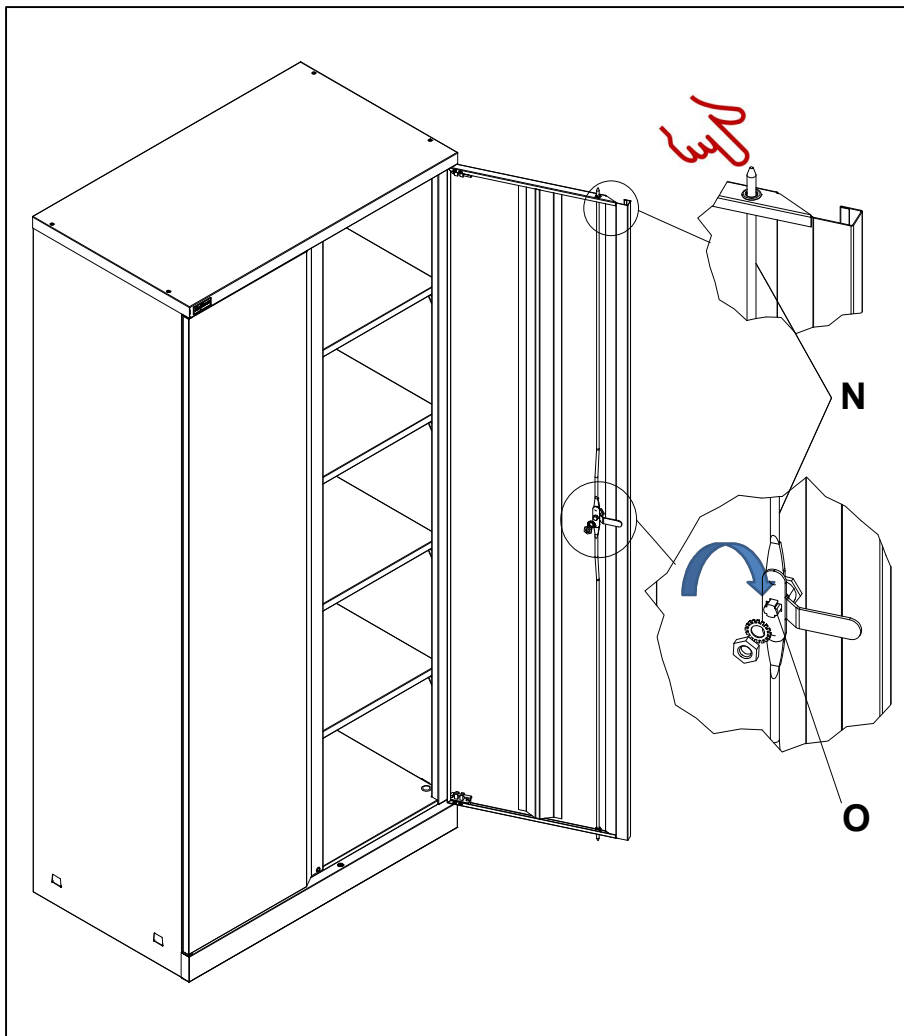
Вставить петлю пластиковую **Р** внутрь двери правой **М** при помощи саморезов **АВ** (4,2x9,5). Установить фиксаторы направляющей **Р**. Установить корпус замка **О**.

### 3.7. Установка дверей



Установить двери в шкаф, защёлкнув оси **Q** в петли пластиковые и вдев их во втулки.

### 3.8. Установка тяг и замка



Установить тяги **N** на замок **O**. Зафиксировать тяги в положении "закрыто". Тяги должны входить в фиксаторы направляющих.

## 4. Характеристики

Габаритные размеры			
Модель	Высота, мм	Ширина, мм	Глубина, мм
РАЦИОНАЛ-12	1860	850	400
РАЦИОНАЛ-14	1860	850	500
РАЦИОНАЛ-15	2000	850	500
РАЦИОНАЛ-16	1860	425	500
РАЦИОНАЛ-22	1900	1000	500
Полка РАЦИОНАЛ-11/12	20	848	326
Полка РАЦИОНАЛ-13/14/15	20	848	426
Полка РАЦИОНАЛ-16	20	423	426
Полка РАЦИОНАЛ-21/22	20	998	426



Максимально допустимая равномерно распределённая нагрузка на полку - **60 кг**.

## 5. Гарантии изготовителя

5.1. Изготовитель гарантирует исправную работу шкафа при условии соблюдения Пользователем правил транспортировки, хранения, установки и эксплуатации.

5.2. Гарантия - 2 года со дня продажи.

5.3. Гарантийный ремонт производится при наличии документов, подтверждающих покупку.

### **Внимание!**

5.4. В случае нарушения работоспособности изделия по вине Пользователя (при механических повреждениях элементов, неправильной установке и эксплуатации, при использовании изделия не по назначению) гарантии не сохраняются.

5.5. При обнаружении дефектов производственного характера изделие необходимо вернуть продавцу для обмена. Обмен производится при наличии документов, подтверждающих покупку.