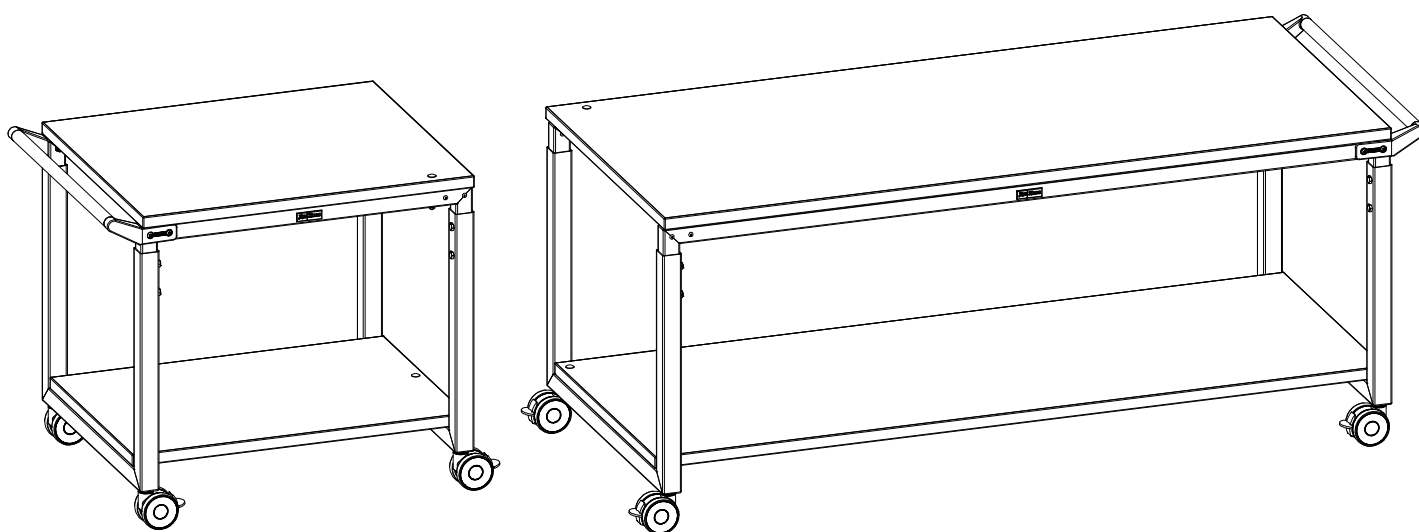


ПАСПОРТ

Тележка ДиКом СР-М
Стол подкатной ДиКом СР-М




Дата _____ Контролёр ОТК _____ Упаковщик _____
изготовления

Санкт-Петербург

1. Общие сведения

1.1. СР-М Тележка, СР-М-100 Стол подкатной, СР-М-150 Стол подкатной предназначены для перемещения грузов на промышленных и торговых предприятиях.

Изготавливаются в общепромышленном исполнении со столешницей и полкой из ЛДСП, а также с антистатическими свойствами ESD  в соответствии с ГОСТ IEC 61340-5-1-2019, ТУ 31.09.11-008-71434239-2021.

Регулируются по высоте от **667 мм** до **967 мм** с шагом **30 мм**.

Максимально допустимая равномерно распределённая нагрузка на полку - **100 кг**.

Максимально допустимая равномерно распределённая на колёса - **200 кг**.

Изготовлено по ТУ 31.09.11.190-003-71434239-2020.

1.2. Изготовитель: ООО "ДиКом-Сервис".

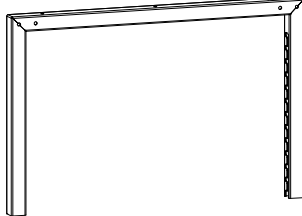
Адрес: Россия, 196655, г. Санкт-Петербург, Колпино, Сапёрный переулок, дом 3.

Сайт: www.dikom.ru, www.shop.dikom.ru.

1.3. Предприятие-изготовитель оставляет за собой право вносить изменения в конструкцию изделия, не ухудшающие его потребительские свойства. При этом возможны изменения характеристик и комплекта поставки.

2. Комплект поставки (одно упаковочное место)

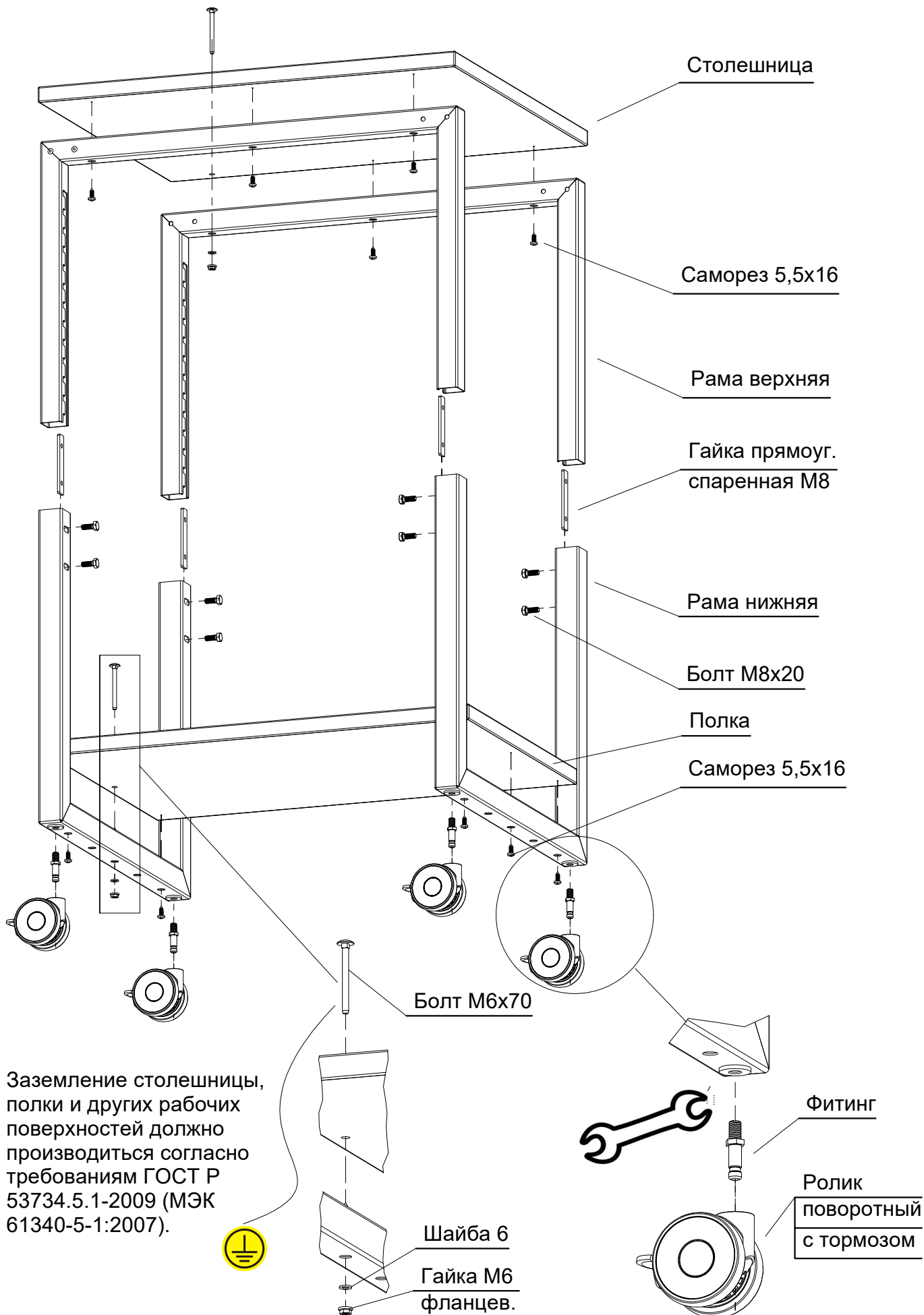
СР-М Тележка, СР-М-100, -150 Стол подкатной / (ESD Пластик)

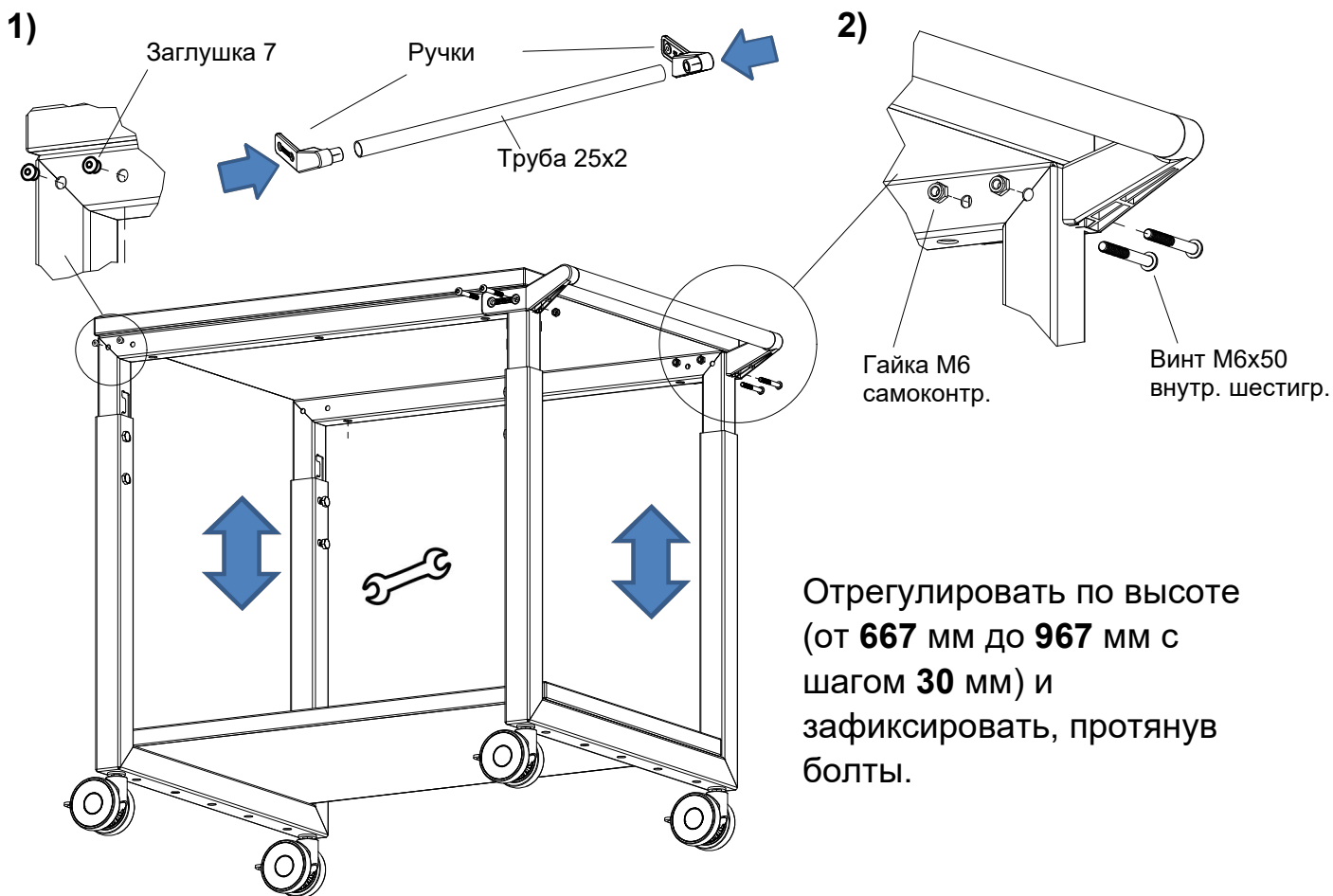
№	Наименование	Кол-во	Изображение
1)	СР-М Тележка/Стол подкатной Столешница ЛДСП/ESD Пластик	1	
2)	СР-М Тележка/Стол подкатной Полка ЛДСП/ESD Пластик	1	
3)	Рама верхняя	2	
4)	Рама нижняя	2	

№	Наименование	Тележка	Стол	Изображение	№	Наименование	Тележка	Стол	Изображение
5)	Ролик поворотный с тормозом	4	4		11)	Гайка М6 самоконтр.	4	4	
					12)	Гайка М6 фланцев.	2	2	
6)	Фитинг S70-10x15/10	4	4		13)	Шайба 6	2	2	
					14)	Саморез 5,5x16	12	14	
7)	Гайка прямоуг. спаренная М8	4	4		15)	Заглушка 7	4	16	
					16)	Шильда самоклеющаяся	1	1	
8)	Болт М6x70	2	2		17)	Труба 25x2 L=535	1	-	
9)	Болт М8x20	8	8		18)	Труба 25x2 L=638	-	1	
10)	Винт М6x50 внутр.шестигр.	4	4		19)	Ручка левая	1	1	
					20)	Ручка правая	1	1	

3. ИНСТРУКЦИЯ ПО СБОРКЕ


Рекомендуется использовать намагниченные отвёртки или биты (насадки на шуруповёрт), а также гаечный ключ на 13.





Отрегулировать по высоте (от **667** мм до **967** мм с шагом **30** мм) и зафиксировать, протянув болты.

4. Нагрузки

Наименование	 Максимально допустимая равномерно распределённая нагрузка
Нагрузка на полку	100 кг
Нагрузка на колёса	200 кг

5. Характеристики

Габаритные размеры основных элементов			
Наименование	Высота, мм	Ширина, мм	Глубина, мм
CP-M Тележка ЛДСП/ ESD Пластик	min 667, max 967, шаг 30	700* (705**)	587 (480**)
CP-M-100 Стол подкатной ЛДСП/ ESD Пластик	min 667, max 967, шаг 30	1035 (1040**)	690 (583**)
CP-M-150 Стол подкатной ЛДСП/ ESD Пластик	min 667, max 967, шаг 30	1535 (1540**)	690 (583**)
Ролик поворотный с тормозом	83	d 75	55

* Ширина тележки и стола с учётом вылета ручки **на 76 мм больше**.

** Габаритные размеры полки

6. Гарантии изготовителя

6.1. Изготовитель гарантирует исправную работу CP-M Тележки и CP-M Стола подкатного при условии соблюдения Пользователем правил транспортировки, хранения, установки и эксплуатации.

6.2. Гарантия 3 года со дня продажи.

6.3. Гарантийный ремонт производится при наличии документов, подтверждающих покупку.

Внимание!

6.4. В случае нарушения работоспособности изделия по вине Пользователя (при механических повреждениях элементов, неправильной установке и эксплуатации, при использовании изделия не по назначению) гарантии не сохраняются.

6.5. При обнаружении дефектов производственного характера изделие необходимо вернуть продавцу для обмена. Обмен производится при наличии документов, подтверждающих покупку.