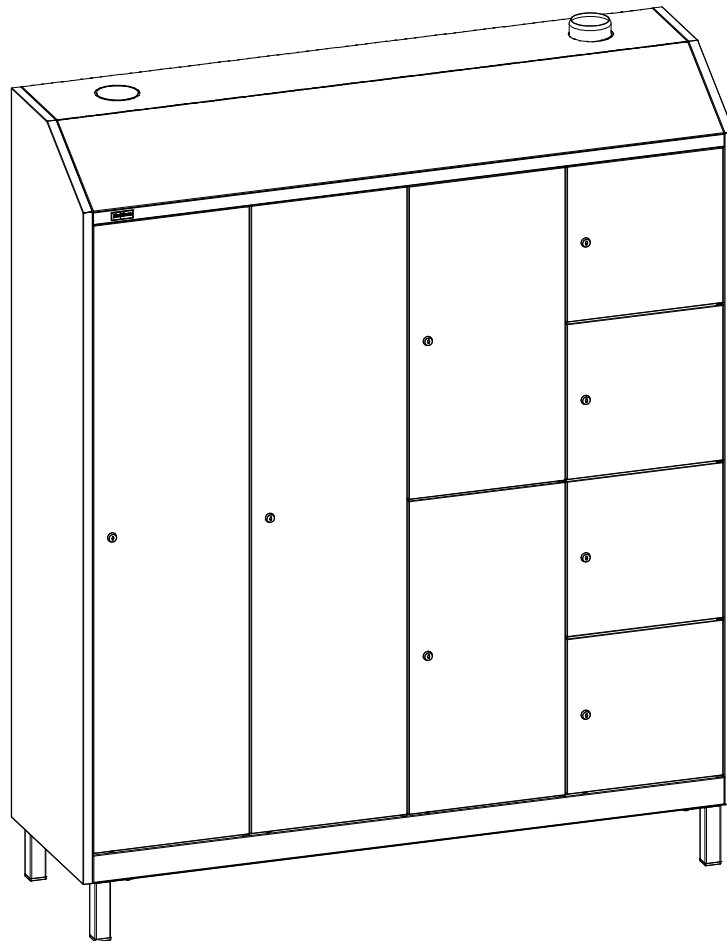


ПАСПОРТ

Шкафы модульные серии УНО



Дата _____ Контролёр ОТК _____ Упаковщик _____
изготовления

Санкт-Петербург

1. Комплектация

1.1. УНО-320/420 Корпус

№	Наименование	УНО-320	УНО-420	Изображение
A	Стенка боковая правая	1	1	
B	Стенка боковая левая	1	1	
C	Панель крепёжная*	1	1	
D	Панель нижняя*	1	1	
E	Крышка*	1	1	
F	Стенка задняя левая 300	1	-	
G	Стенка задняя правая 300	1	-	
I	Дно левое 300	1	-	
J	Дно правое 300	1	-	
L	Стенка задняя левая 400	-	1	
M	Стенка задняя правая 400	-	1	
O	Дно левое 400	-	1	
P	Дно правое 400	-	1	
R	Перегородка	1	1	
S	Втулка	4	4	
T	Фиксатор направляющей	4	4	
U	Гайка М5	12	12	
V	Винт М5х10 (полупотайной)	12	12	
W	Саморез 5,5х16	26	26	
X	Шильда "ДиКом"	1	1	

Внимание! Рекомендуется отсортировать детали перед сборкой.

1.2. УНО-300 Разделитель

№	Наименование	Лев. + прав.	Изображение
Y Z	Разделитель 300	1+1	
U	Гайка М5	12	
V	Винт М5х10 (полупотайной)	12	
AB	Саморез 4,2х9,5	2	

1.3. УНО-300/400 Полка верхняя

№	Наименование	Лев. + прав.	Изображение
AC AD	Полка верхняя 300/400	1+1	
AF	Переключатель 275/375	2	
AG	Крючок пластмассовый односторонний	4	
U	Гайка М5	8	
AH	Крючок пластмассовый двухсторонний	4	
V	Винт М5х10 (полупотайной)	8	

1.4. УНО-300/400 Полка нижняя

№	Наименование	Лев. + прав.	Изображение
AI AJ	Полка нижняя 300/400	1+1	
U	Гайка М5	8	
V	Винт М5х10 (полупотайной)	8	




1.5. УНО-301/302/304/401 Дверь

№	Наименование	301/401	302/304	Изображение
AL	Дверь	1	1	
AM	Тяги в сборе	1	-	
AN	Проушина	-	1	
AO	Шайба пластиковая	-	2	
AP	Ось	2	2	
AQ	Петля пластиковая	2	2	
T	Фиксатор направляющей	2	-	
AS	Демпфер	2	2	
AT	Замок "EURO-LOCKS"	1	1	
AU	Саморез 4,2х9,5	4	4	
AV	Гайка М5	-	2	
AW	Винт М5х10 (полупотайной)	-	2	
AX	Бирка для ключей	1	1	

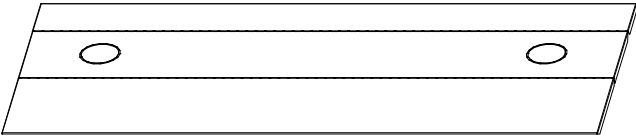

1.6. УНО Комплект перекладкины с крючками

№	Наименование	Кол-во	Изображение				
AV	Планка	1					
AW	Перекладка 275	1					
AG	Крючок пластмассовый односторонний	2		AW	Винт М4х10 (полупотайной)	4	
AH	Крючок пластмассовый двухсторонний	2		AX	Гайка-барашек М4	4	

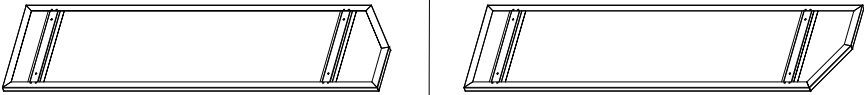

1.7. УНО Разделитель секции

№	Наименование	Кол-во	Изображение				
AY	Разделитель секции	1					
U	Гайка М5	4		V	Винт М5х10 (полупотайной)	4	

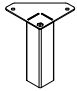
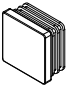
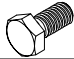
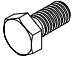


1.8. УНО-320/420 Крышка наклонная

№	Наименование	Кол-во	Изображение			
AZ	Крышка наклонная	1				
W	Саморез 5,5х16	4				


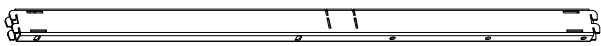
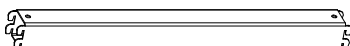

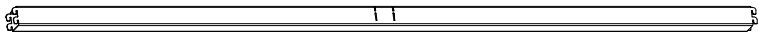
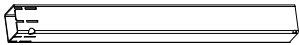
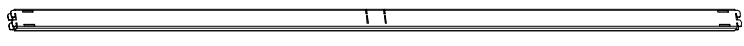
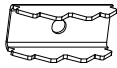
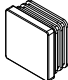

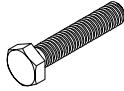




1.9. УНО Комплект боковин торцевых

№	Наименование	Кол-во	Изображение			
BA BB	Боковина левая/правая в сборе	1				
BC	Винт М5х12	8				

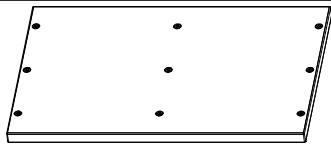
1.10. УНО Комплект ножек

№	Наименование	Кол-во	Изображение				
BH	Ножка	4					
BI	Заглушка 40х40	4		BK	Болт М6х16	8	
BJ	Болт М8х16	4		BL	Гайка М6 (самоконтр.)	8	
				BM	Шайба 6	8	

1.11. УНО-320/420 Подставка-скамейка. Рама

№	Наименование	Кол-во	Изображение				
BR	Соединитель левый	1					
BS	Соединитель правый	1					
BT	Соединитель центральный большой	1					
BU	Соединитель центральный малый	1					
BV	Соединитель центральный	1					
BW	Стойка	4					
BX	Соединитель	2					
BY	Кронштейн углового соединения	4					
BI	Заглушка 40x40	4		CA	Гайка М6	4	
BZ	Болт М8х40	4		CB	Шайба М8 широкая	4	
				CC	Винт М6х55	10	
BL	Гайка М6 (самоконтр.)	4		CD	Гайка М8 (прямоуг.)	4	

1.12. УНО-320/420 Подставка-скамейка. Сиденье

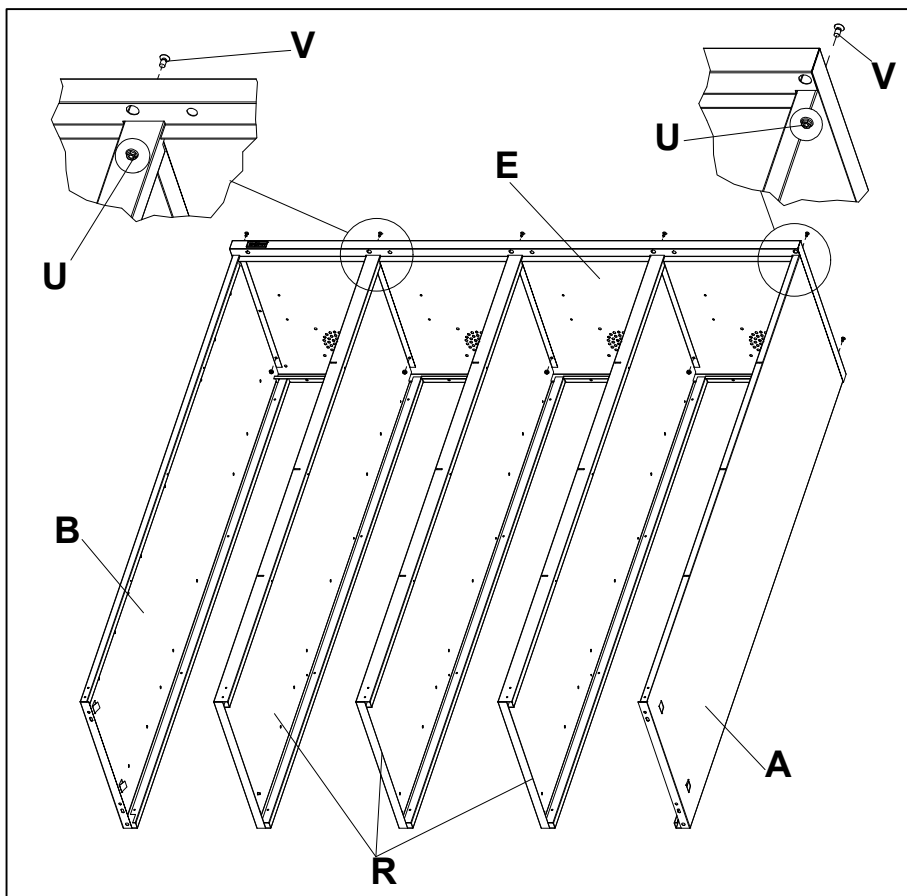
№	Наименование	Изображение
CE	Сиденье ДСП	

2. ИНСТРУКЦИЯ ПО СБОРКЕ

! Внимание!

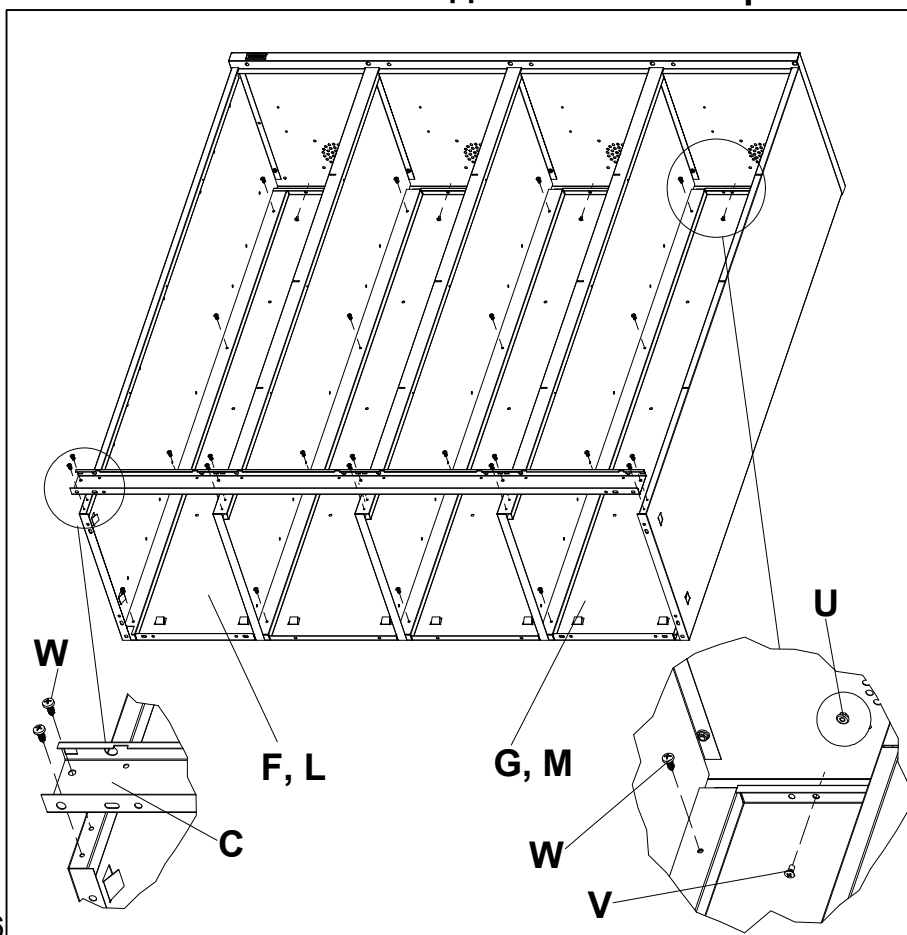
1. Сборку шкафов производить на месте эксплуатации.
2. Перед установкой боковых стенок, задних стенок и боковин торцевых молотком и отвёрткой выбить пукли в местах установки полок и разделителей.

2.1. Установка крышки, стенок боковых и перегородок



Установить стенку боковую левую **B**, стенку боковую правую **A** и перегородки **R** на крышку **E** при помощи винтов **V** (M5x10) и гаек **U**.

2.2. Установка стенок задних и панели крепёжной



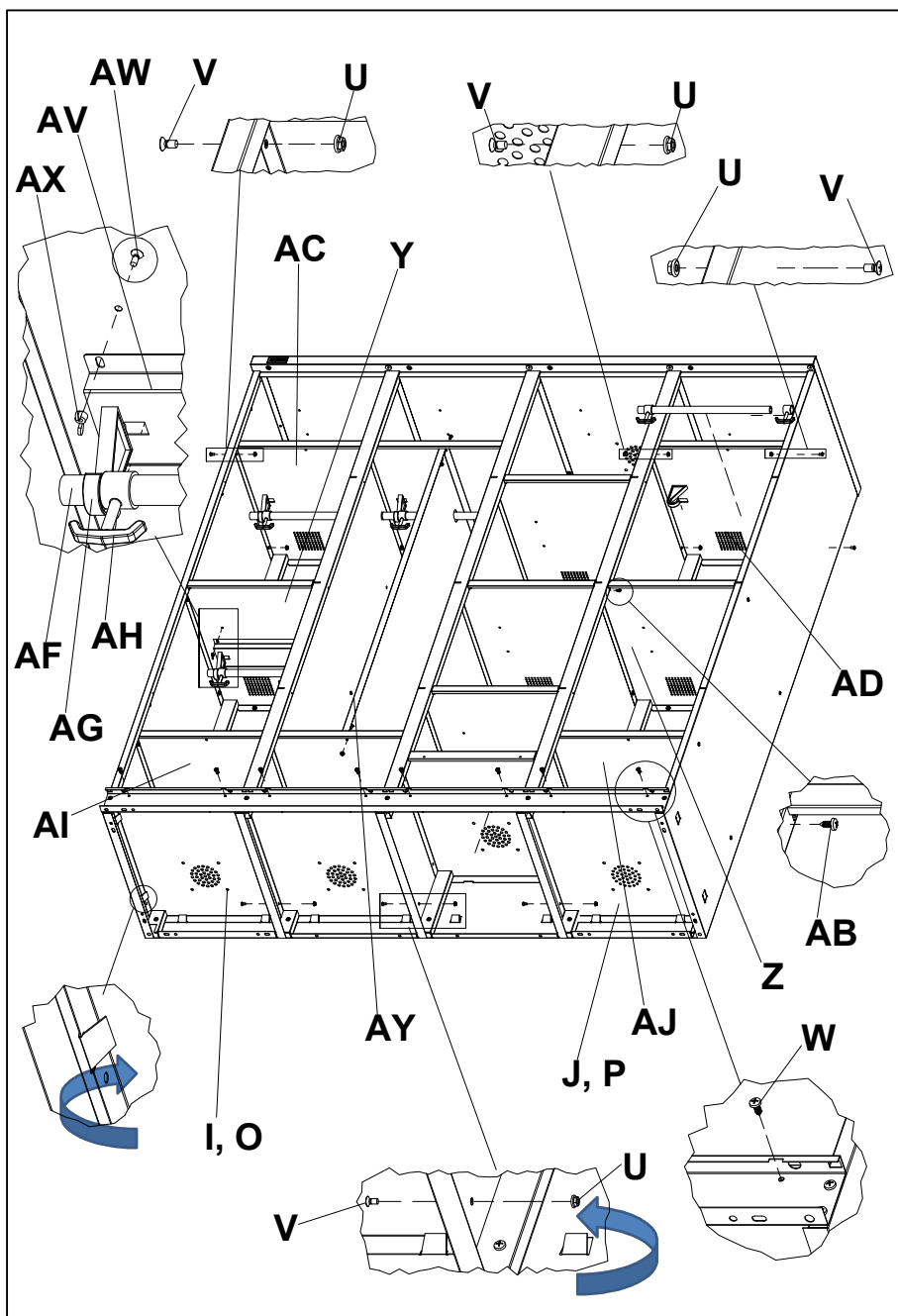
Установить стенки задние левые **F, L** и стенки задние правые **G, M** на перегородки и на крышку при помощи винтов **V** (M5x10), гайк **U** и саморезов **W** (5,5x16).

Установить панель крепёжную **C** на боковые стенки и перегородки при помощи саморезов **W** (5,5x16).

2.3. Установка дна, полок и разделителей



Внимание! Перед установкой полок отогнуть язычки на боковых и задних стенках и перегородках, а также выбить молотком и отвёрткой необходимые для установки полок и разделителей отверстия.

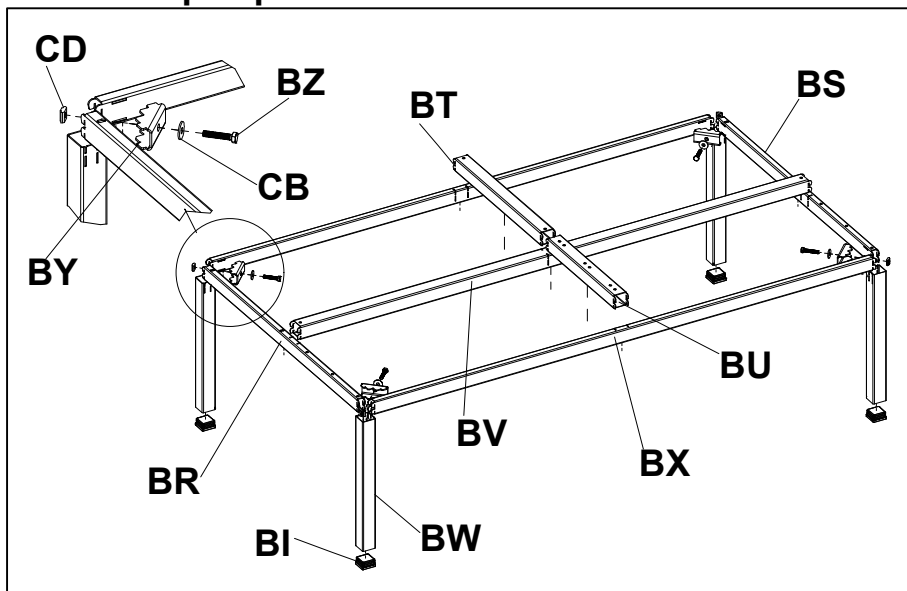


Установить дно левое **I, O** и дно правое **J, P** на стенки и перегородки при помощи винтов **V** (M5x10), гайк **U**, а также на панель крепёжную при помощи саморезов **W** (5,5x16), отогнув зацепы на стенках боковых и стенках задних.

Установить требуемое количество разделителей **Y, Z**, полок верхних **AC, AD** и полок нижних **AI, AJ** в секцию шкафа при помощи винтов **V** (M5x10) и гайк **U**. Установить крючки односторонние **AG** в отверстия в полках верхних, а затем повернуть их на 90°. Установить перекладину **AF** с крючками двухсторонними **AH** в крючки односторонние. Аналогично собрать на планке **AV** Комплект перекладины с крючками. Затем установить комплект на разделители в секции шкафа при помощи винтов **AW** (M4x10) и гайк **AX**.

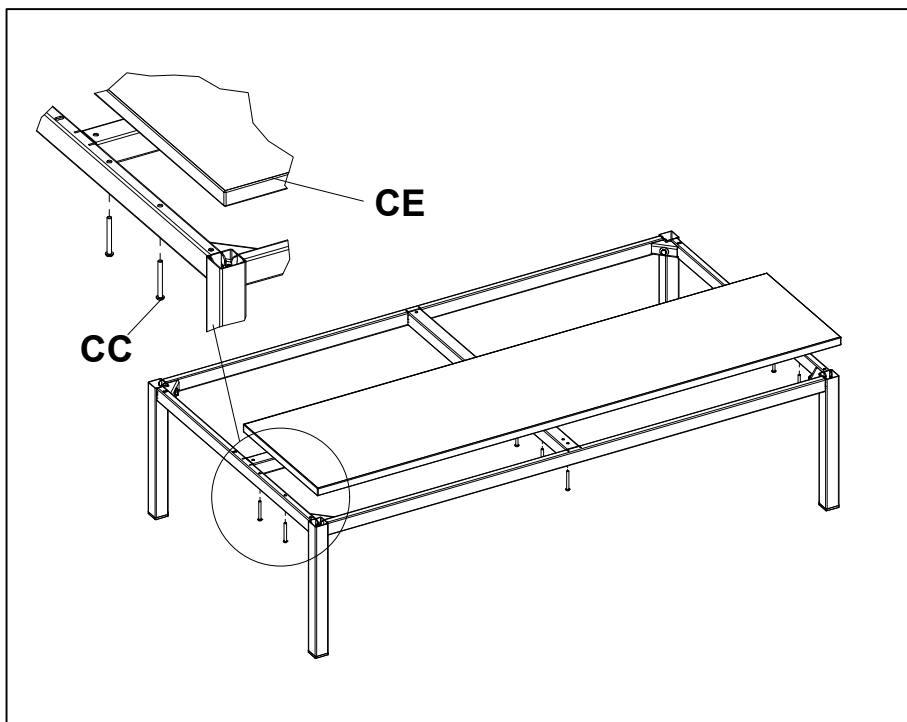
2.4. Установка подставки-скамейки

2.4.1. Сборка рамы



Установить соединители **BX, BR** и **BS** в пазы стоек **BW**. Затем установить соединитель центральный **BV**, после чего завести соединители **BT** и **BU** в пазы на продольных соединителях. Установить на каркас скамейки кронштейн углового соединения **BY** при помощи болтов **BZ** (M8x40), шайб широких **CB** и гайк закладных **CD**.

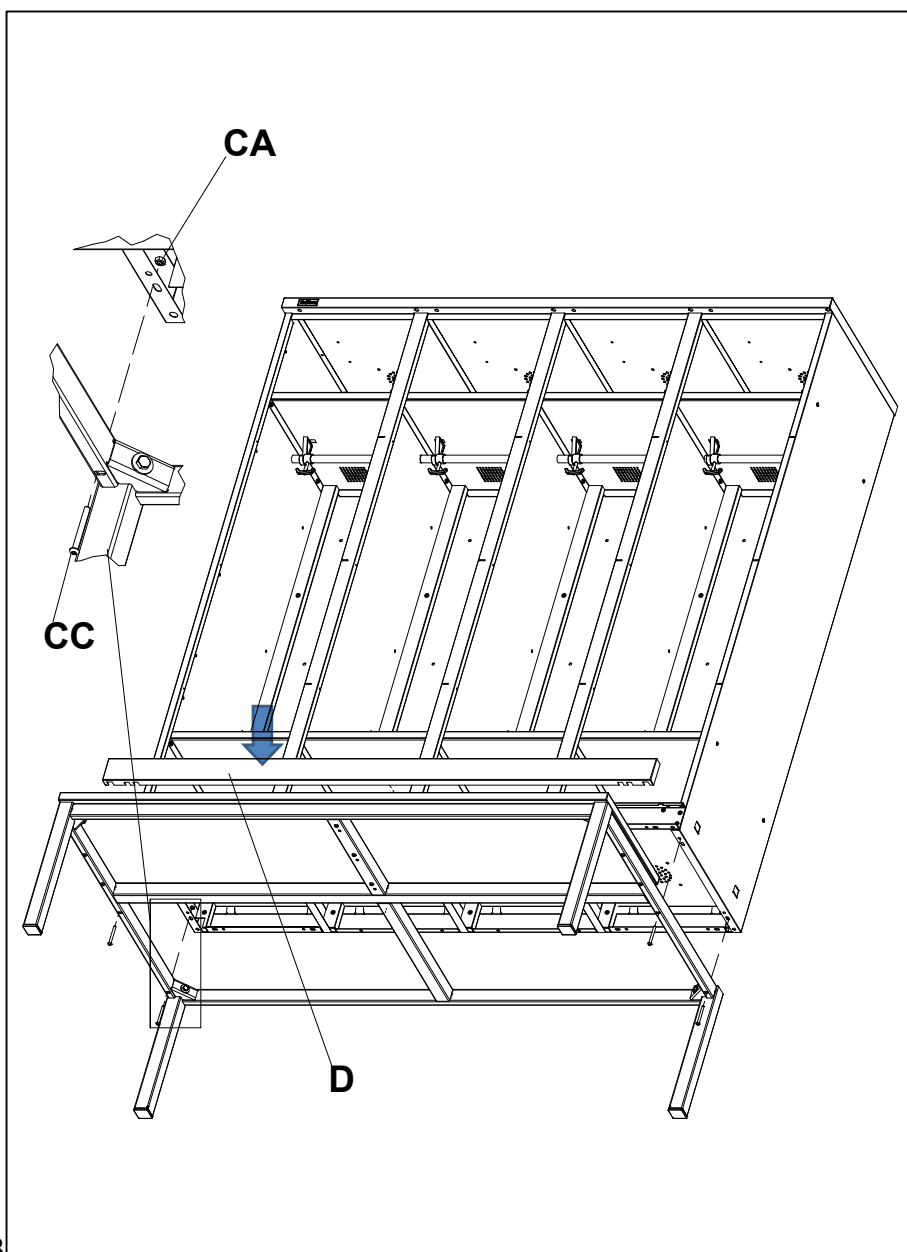
2.4.2. Установка сиденья из ДСП



Сиденье из ДСП **СЕ** устанавливается на раму подставки-скамейки при помощи винтов **СС** (M6x55).

2.4.3. Установка панели нижней и подставки-скамейки

Внимание! Панель нижняя устанавливается вне зависимости от комплектации шкафа.



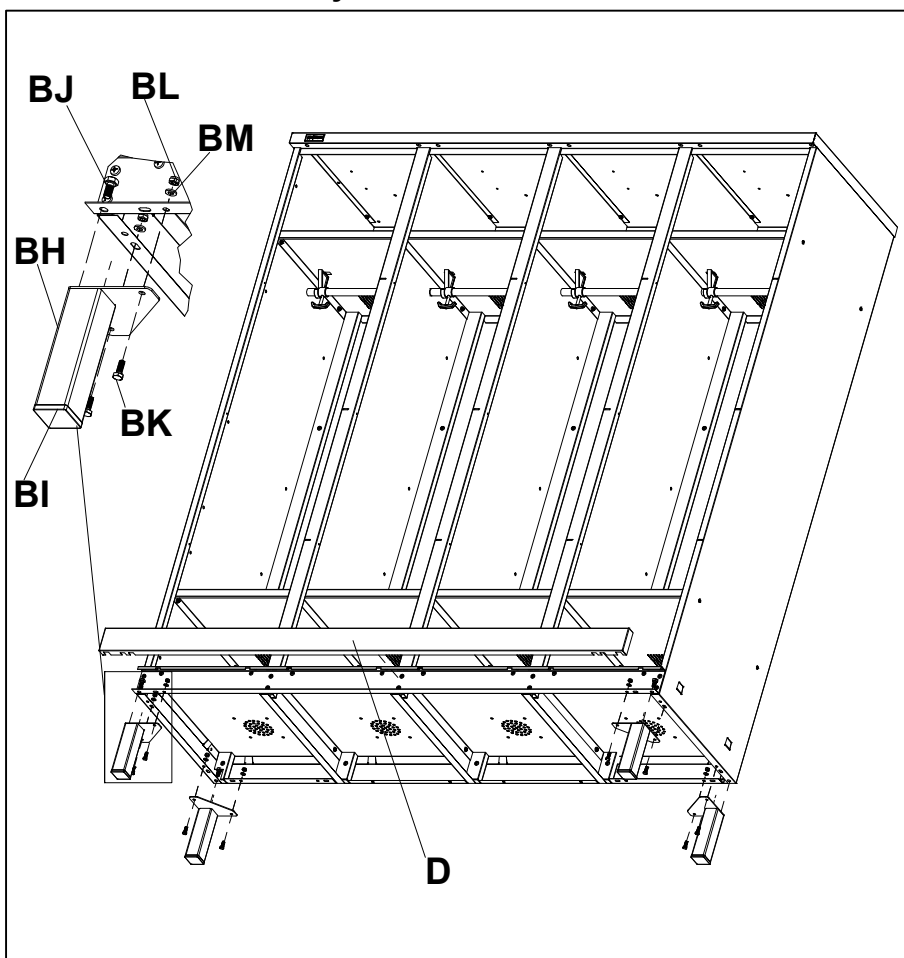
Установить шкаф на подставку-скамейку при помощи винтов **СС** (M6x55) и гаек **СА**.
Вставить панель нижнюю **D** в панель крепёжную.

2.5. Установка панели нижней и ножек



Внимание!

Панель нижняя устанавливается вне зависимости от комплектации шкафа.



Установить ножки **BN** с заглушками **BI** под шкаф при помощи болтов **BK** (M6x16), шайб **BM** и гаек самоконтрящихся **BL**, а также при помощи болтов **BJ** (M8x16).

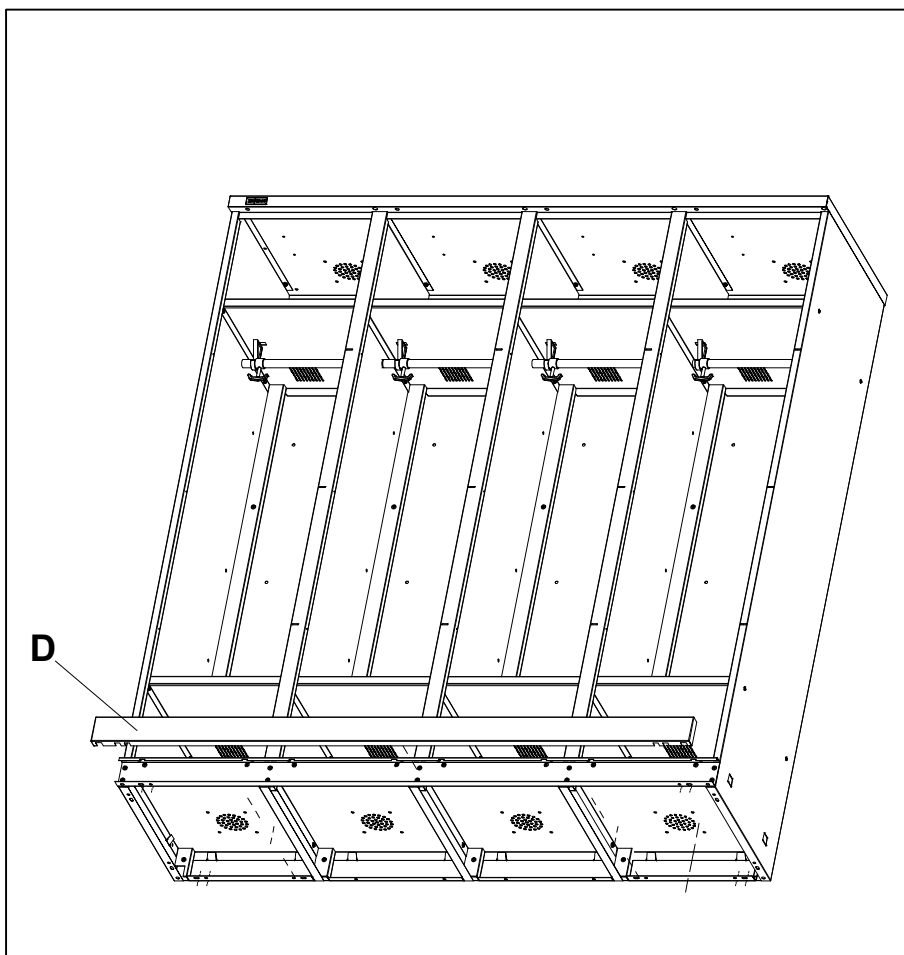
Вставить панель нижнюю **D** в панель крепёжную.

2.6. Установка панели нижней



Внимание!

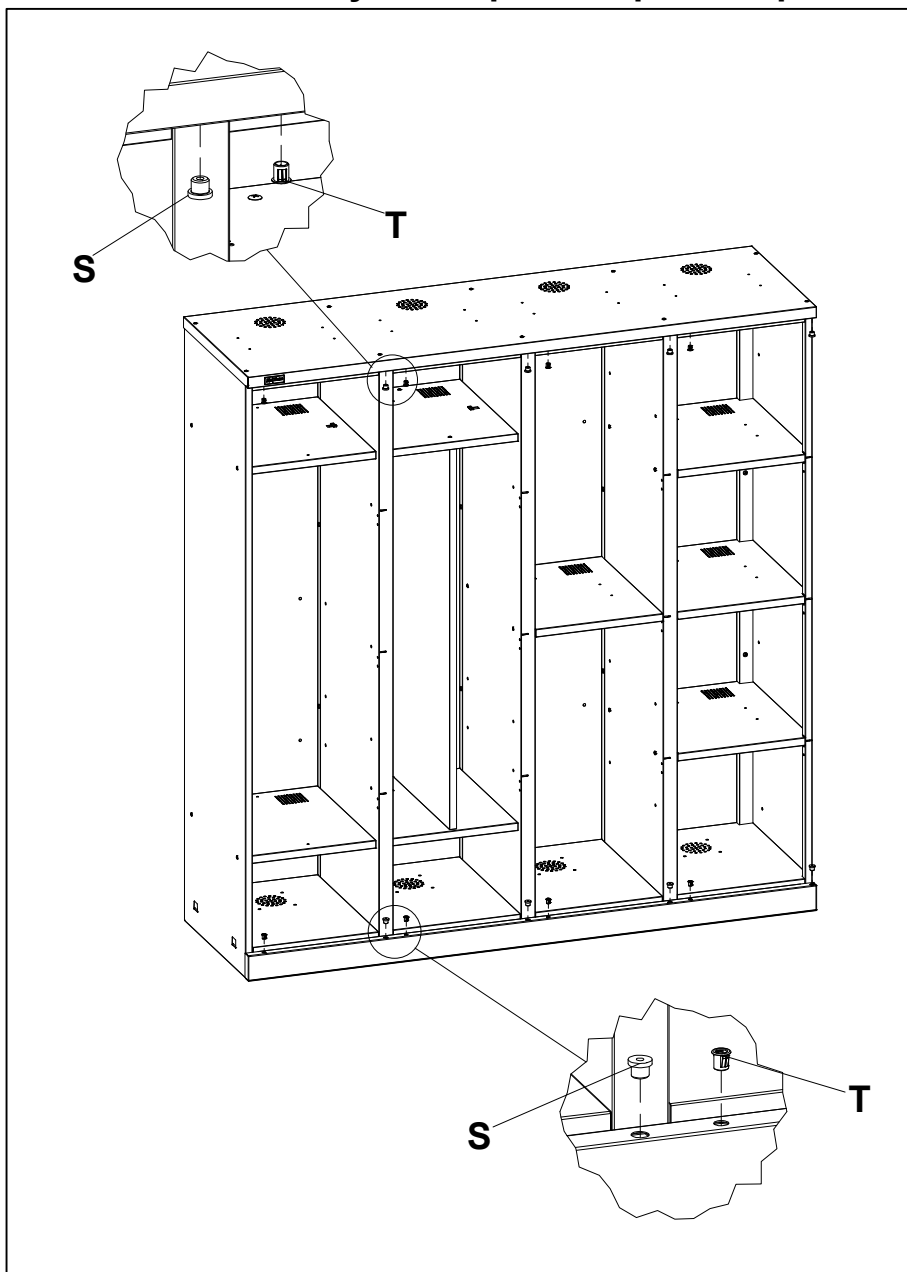
Панель нижняя устанавливается вне зависимости от комплектации шкафа.



Вставить панель нижнюю **D** в панель крепёжную.

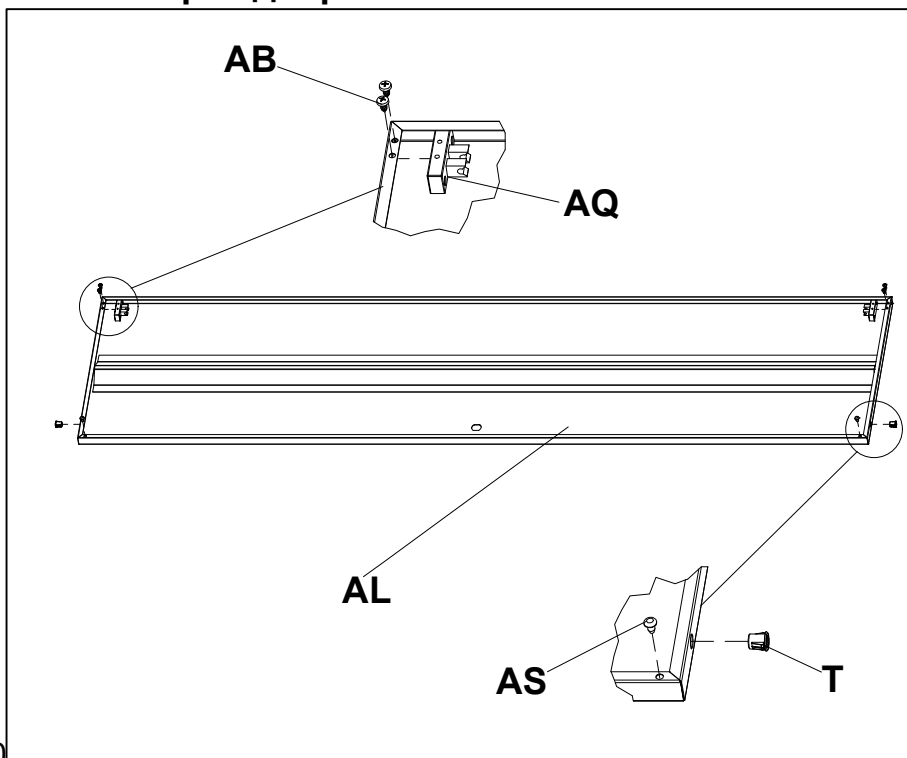
2.7. Установка дверей

2.7.1. Установка втулок и фиксаторов направляющих



Установить втулки **S** и фиксаторы направляющих **T** в соответствующие отверстия на корпусе шкафа.

2.7.2. Сборка двери

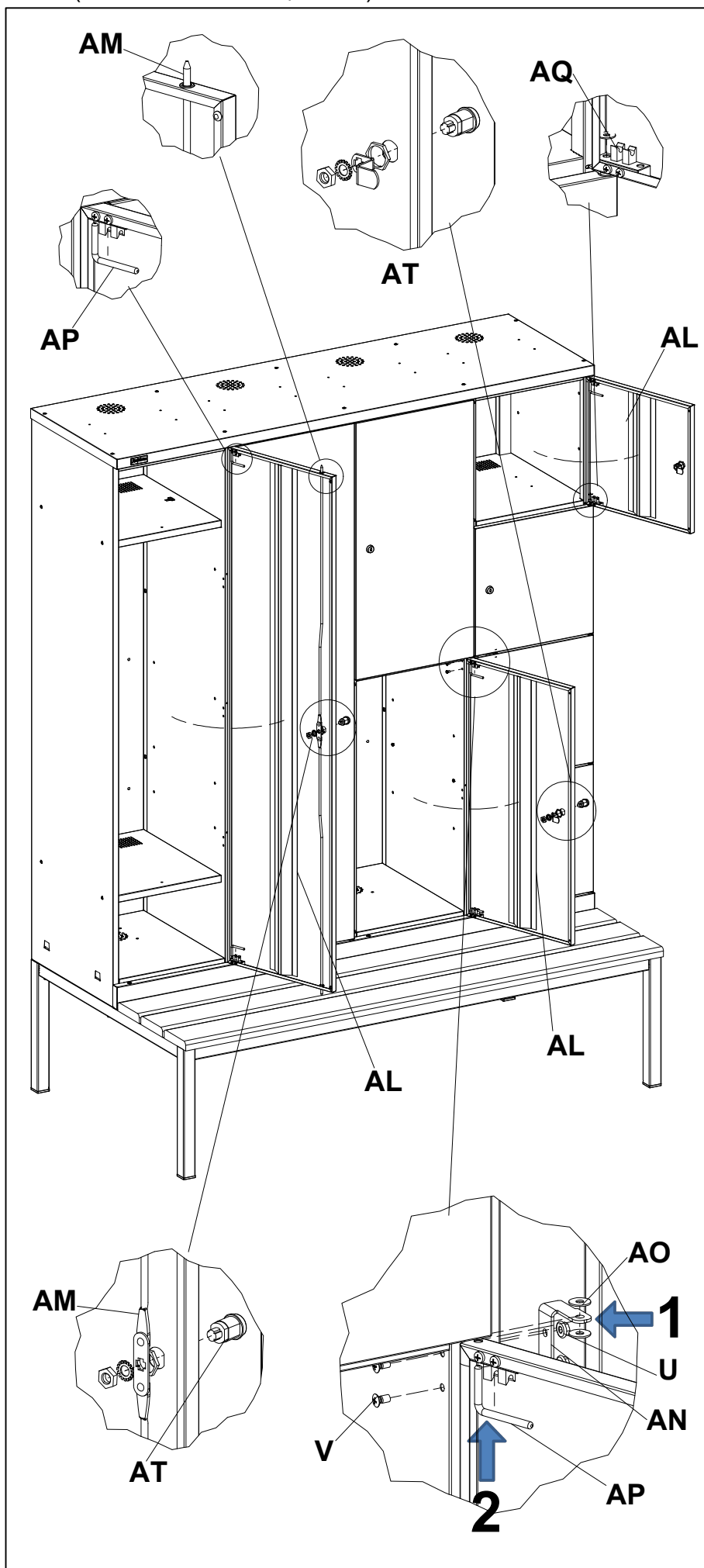


Установить петлю пластиковую **AQ** внутрь двери **AL** при помощи саморезов **AB** (4,2x9,5). Установить фиксаторы направляющих **T** и демпферы **AS**.

2.7.3. Установка дверей



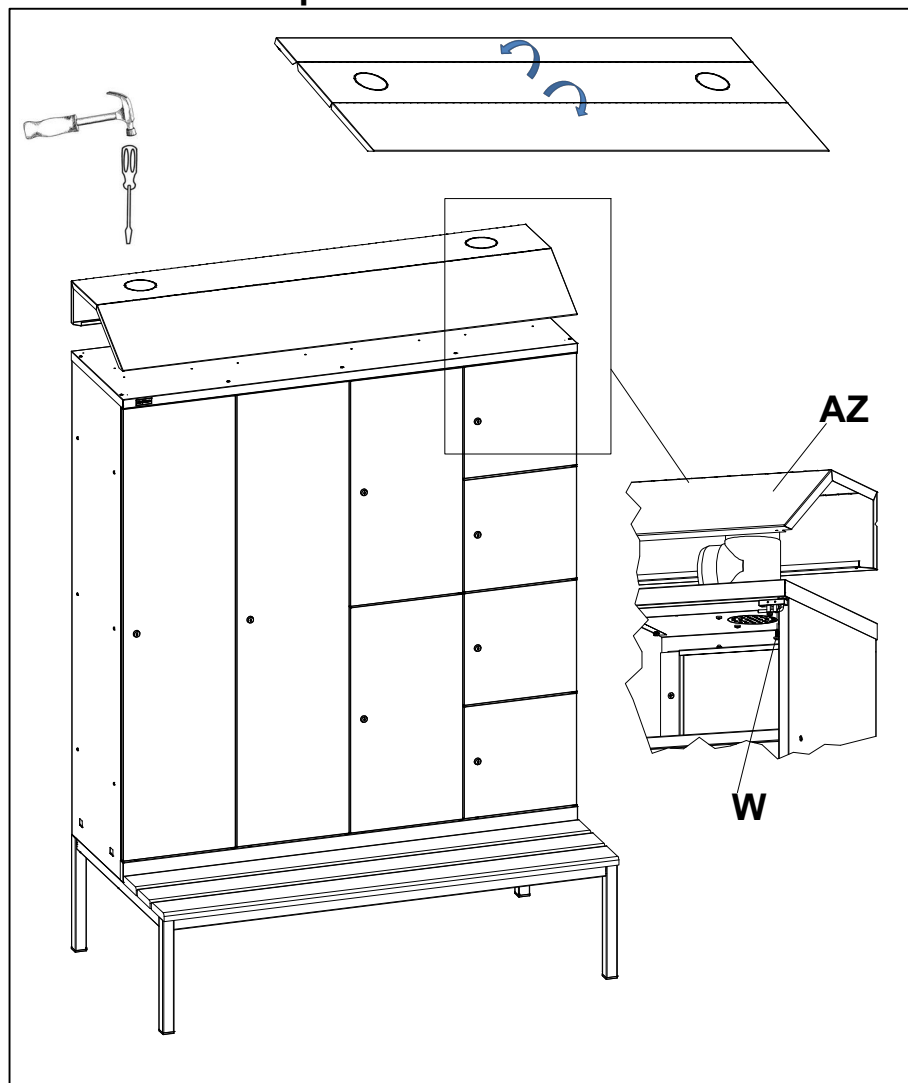
Внимание! При установке нескольких дверей в одной секции шкафа необходимо использовать по одной оси на дверь, кроме нижней или верхней двери (использовать общие оси).



При установке нескольких дверей по высоте шкафа необходимо сначала закрепить проушину **AN** при помощи полупотайных винтов **V** (M5x10) и гаек **U**. Установить двери в шкаф, защёлкнув оси **AP** в петли пластиковые **AQ** и вдев их во втулки (или в проушины через шайбы пластиковые **AO**).

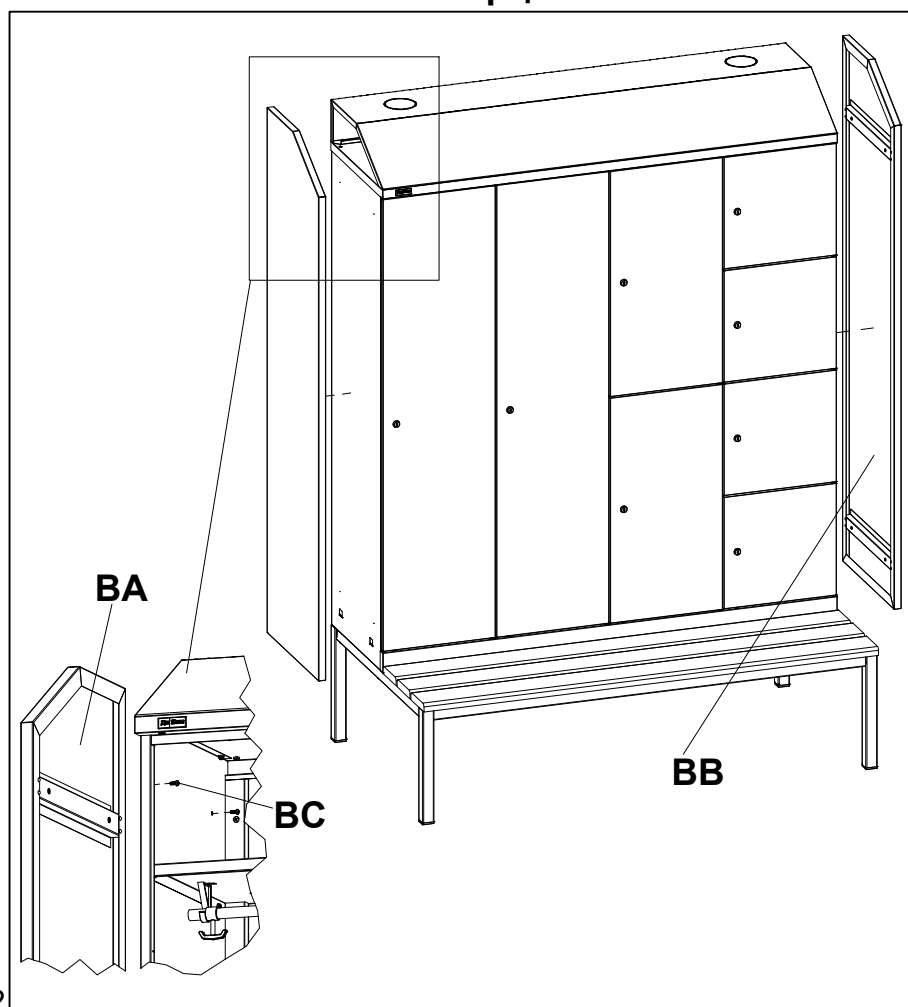
Установить тяги **AM** и замок **AT** на единственную дверь по высоте шкафа. Зафиксировать тяги в положении "закрыто". Тяги должны входить в фиксаторы направляющих.

2.8. Установка крышки наклонной



Согнуть ручную крышку наклонную **AZ** по перфорированным линиям сгиба. При установке тройников для круглых каналов выбить в нужных местах при помощи молотка и отвёртки отверстия в крышке наклонной. Установить крышку наклонную на крышку шкафа при помощи саморезов **W** (5,5x16).

2.9. Установка боковин торцевых



При установке на шкаф боковин торцевых выбить пукли на боковых стенках при помощи молотка и отвёртки. После чего закрепить боковину левую **BA** и правую **BB** винтами **BC** (M5x12) через резьбовые заклёпки в боковинах.

3. Общие сведения

3.1. Шкафы модульные серии УНО разборные.

Шкафы могут использоваться в качестве индивидуальных ячеек для хранения вещей и одежды в бытовых и производственных помещениях, офисах, учебных заведениях, применяться в качестве камер хранения на промышленных предприятиях, в помещениях розничной торговли и т.п.

Шкафы изготовлены по ТУ 31.01.11-001-71434239-2018.

3.2. Шкафы УНО представляют собой модульную конструкцию, основной частью которой является корпус. Шкаф комплектуется модульными дверьми, типоразмеры и количество которых определяется при заказе, а также дополнительными элементами по желанию Заказчика.

3.3. Изготовитель: ООО "ДиКом-Сервис".

Адрес: Россия, 196655, г. Санкт-Петербург,
Колпино, Сапёрный переулок, дом 3.

Электронный адрес: www.dikom.ru.

3.4. Предприятие-изготовитель оставляет за собой право вносить изменения в конструкцию изделия, не ухудшающие его потребительские свойства. При этом возможны изменения характеристик и комплекта поставки.

3.5. Предприятие-изготовитель не несёт ответственность за сохранность вещей в изготовленных шкафах.

Возможны различные варианты расцветки дверей шкафов серии УНО.

4. Гарантии изготовителя

4.1. Изготовитель гарантирует исправную работу шкафов при условии соблюдения Пользователем правил транспортировки, хранения, установки и эксплуатации.

4.2. Гарантия - 2 года со дня продажи.

4.3. Гарантийный ремонт производится при наличии документов, подтверждающих покупку.

Внимание!

4.4. В случае нарушения работоспособности изделия по вине Пользователя (при механических повреждениях элементов, неправильной установке и эксплуатации, при использовании изделия не по назначению) гарантии не сохраняются.

4.5. При обнаружении дефектов производственного характера шкаф необходимо вернуть продавцу для обмена. Обмен производится при наличии документов, подтверждающих покупку.

